

**TECElogo-Push radiaatori paigalduspõlv**

Tootekood: 8740401

Mõõtmed: 16 x 15 mm Cu

Pak. 1: 10 tk

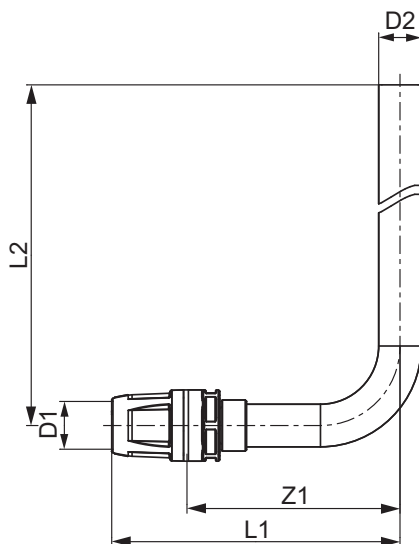
Pak. 2: 50 tk

**Kirjeldus:**

Radiaatori paigalduspõlv sisselükatava liitmikuga. Küttepaigaldistele. 15 mm vasktoru, nikeldatud.

**Andmed:**

Toote nimetus: TECElogo-Push radiaatori paigalduspõlv, 16 x 15 mm, vask, 300 mm  
Kauba-grupp: 820  
Toote-grupp: 1008200020



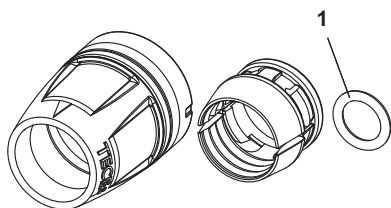
Mõõtmed: 16 x 15 mm Cu

Z1: 75

L1: 102

L2: 289

**Varuosad:**



1 8790116 Tihendid, mõõt 16